

# TULIP SPECCHIERA QUADRA



## **IT** INDICE

1. FERRAMENTA ..... 1
2. INSTALLAZIONE SINISTRA (la destra è speculare) 2

## **GB** CONTENTS

1. HARDWARE KIT ..... 1
2. INSTALLATION LEFT VERSION (right is specular) 2

## **D** INHALTSVERZEICHNIS

1. EISENWAREN-KIT ..... 1
2. MONTAGE DER LINKE AUSFÜHRUNG (RECHTE VERSION IST SPIEGELBILDLICH) 2

## **F** INDEX

1. QUINCAILLERIE ..... 1
2. INSTALLATION GAUCHE ( la droite est speculaire) 2

**IT** **ATTENZIONE:**  
- Verificare la condizione del supporto prima dell'installazione e di scegliere viti adeguate al supporto esistente.



**GB** **ATTENTION:**  
- Check the support condition before proceeding with the installation ; also choose adequate screws for the existing support.



**D** **ACHTUNG:**  
- Vor der Installation des Spiegels den Zustand überprüfen; wählen Sie angemessene Schrauben für bestehenden Halter aus.



**F** **ATTENTION:**  
- Vérifier les conditions du support avant l'installation et choisir les vis appropriées au support existant.

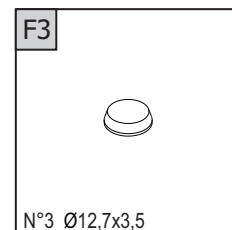
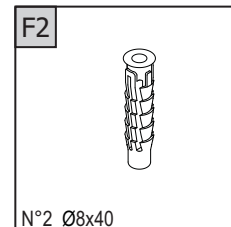
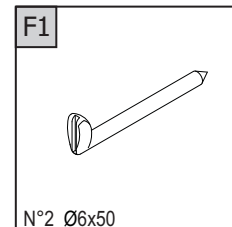
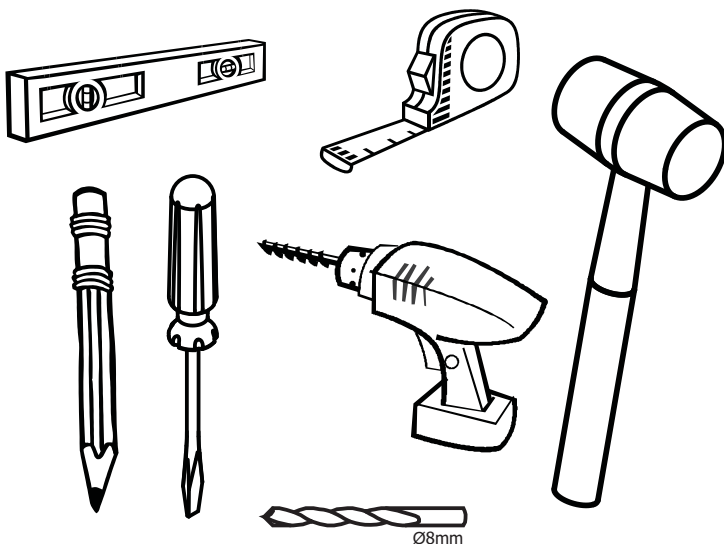


**IT** **1. FERRAMENTA**

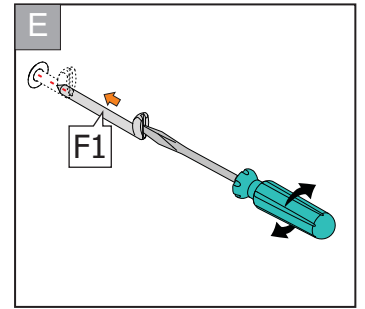
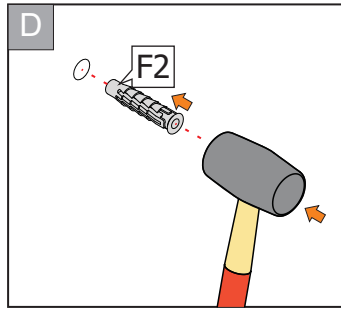
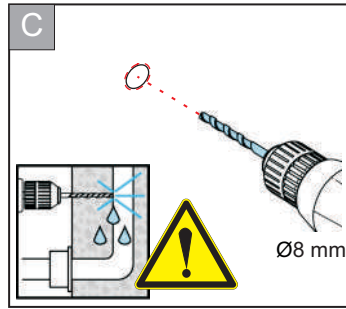
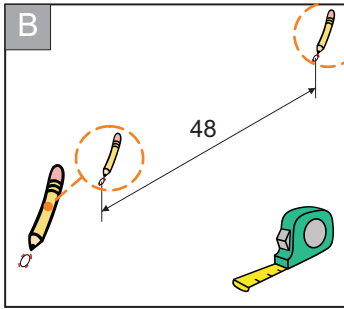
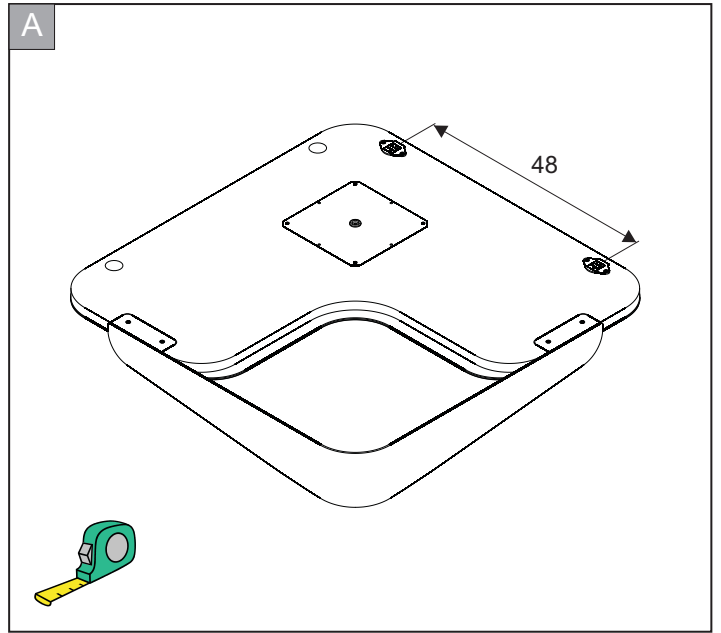
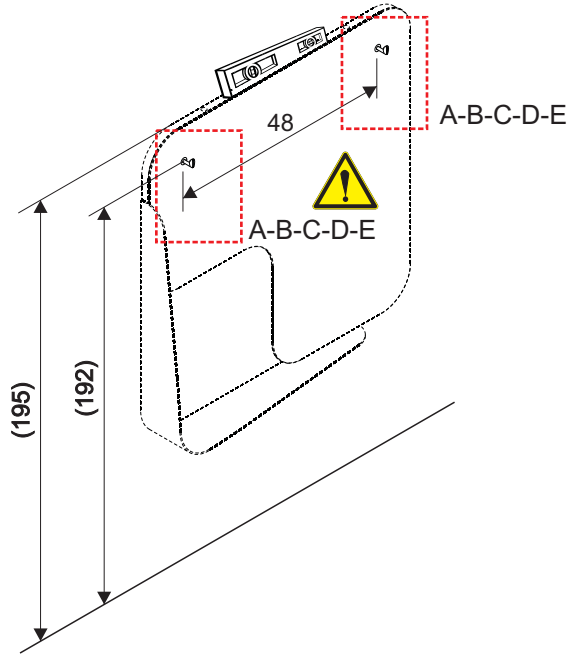
**GB** **1. HARDWARE KIT**

**D** **1. EISENWAREN-KIT**

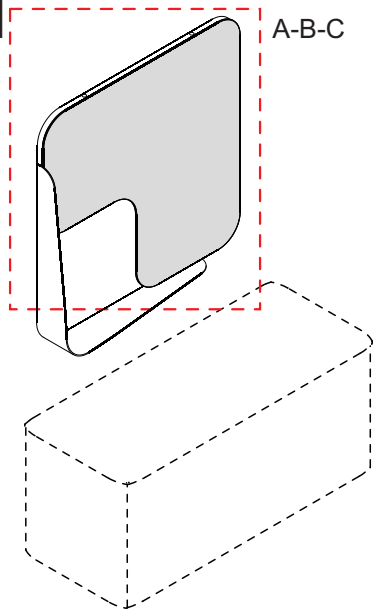
**F** **1. QUINCAILLERIE**



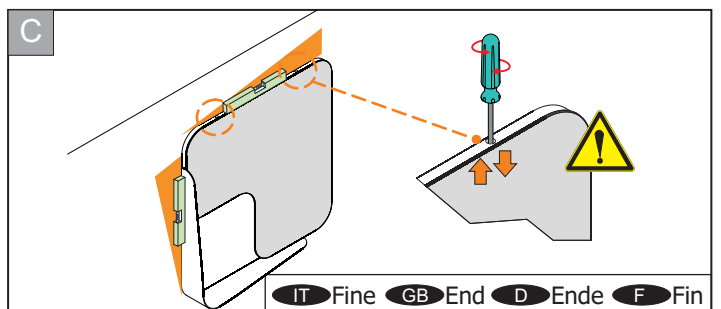
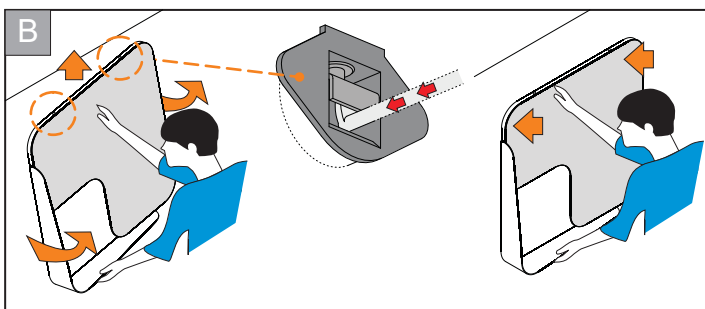
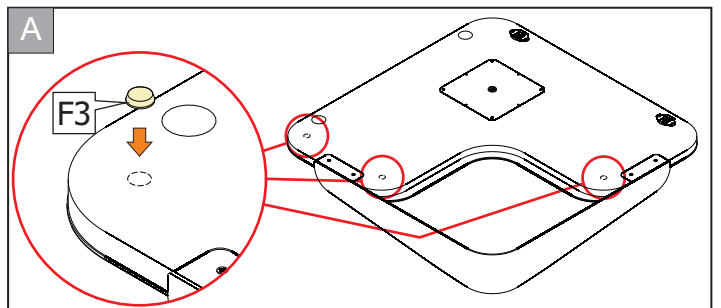
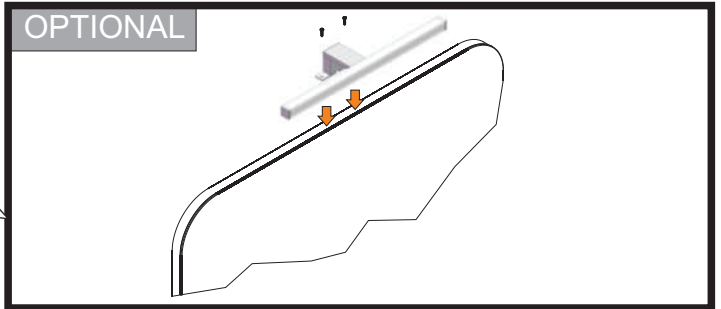
01



02



IT Vedi Istruzione Faretto  
 GB See Spot Instructions  
 D Siehe Anleitungen Des Strahlers  
 IM085020



IT Fine GB End D Ende F Fin